

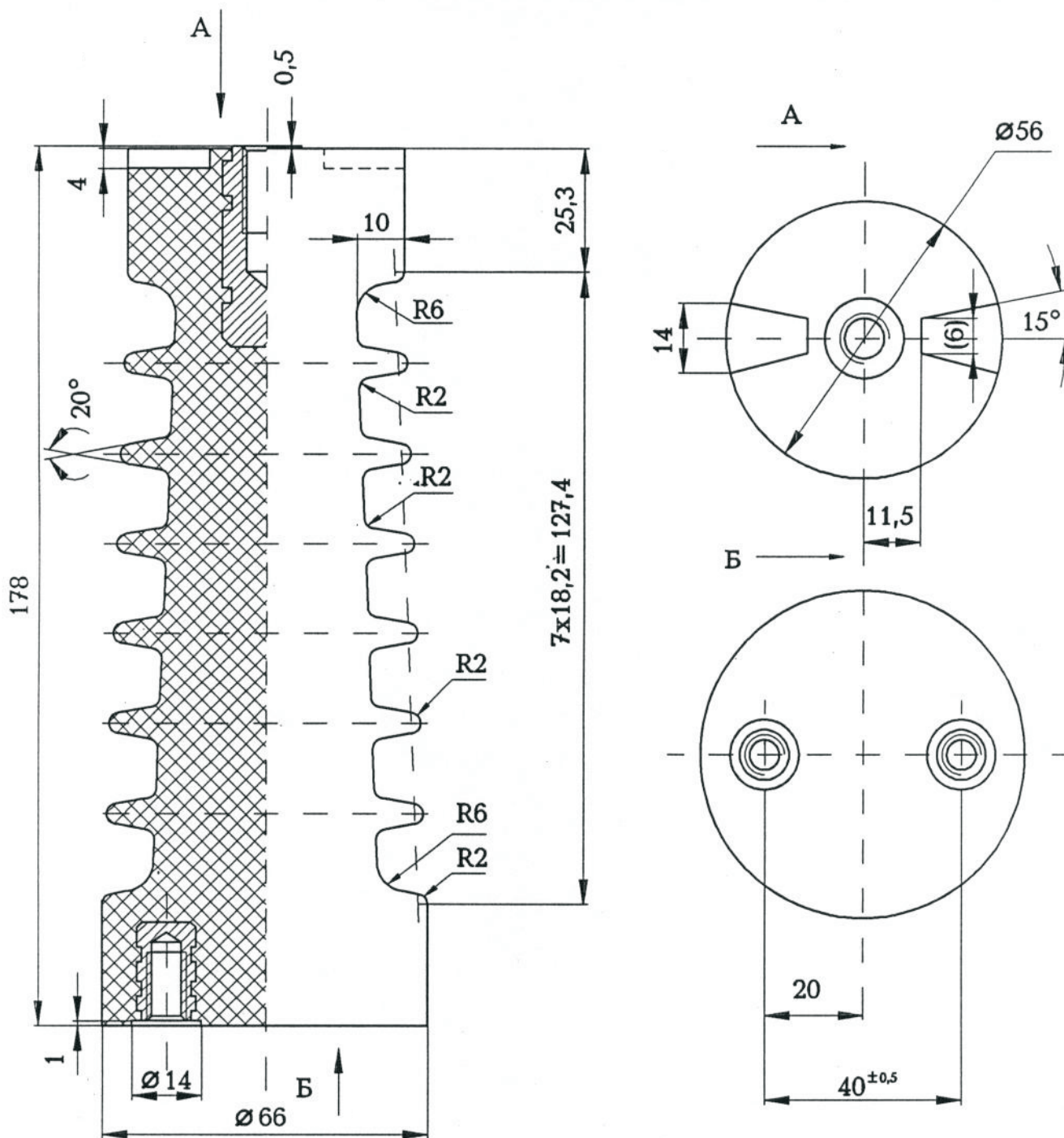


“ЗАВН-ДОБРИЧ” Ад - Добрич

ЕПОКСИДНИ ИЗОЛАТОРИ



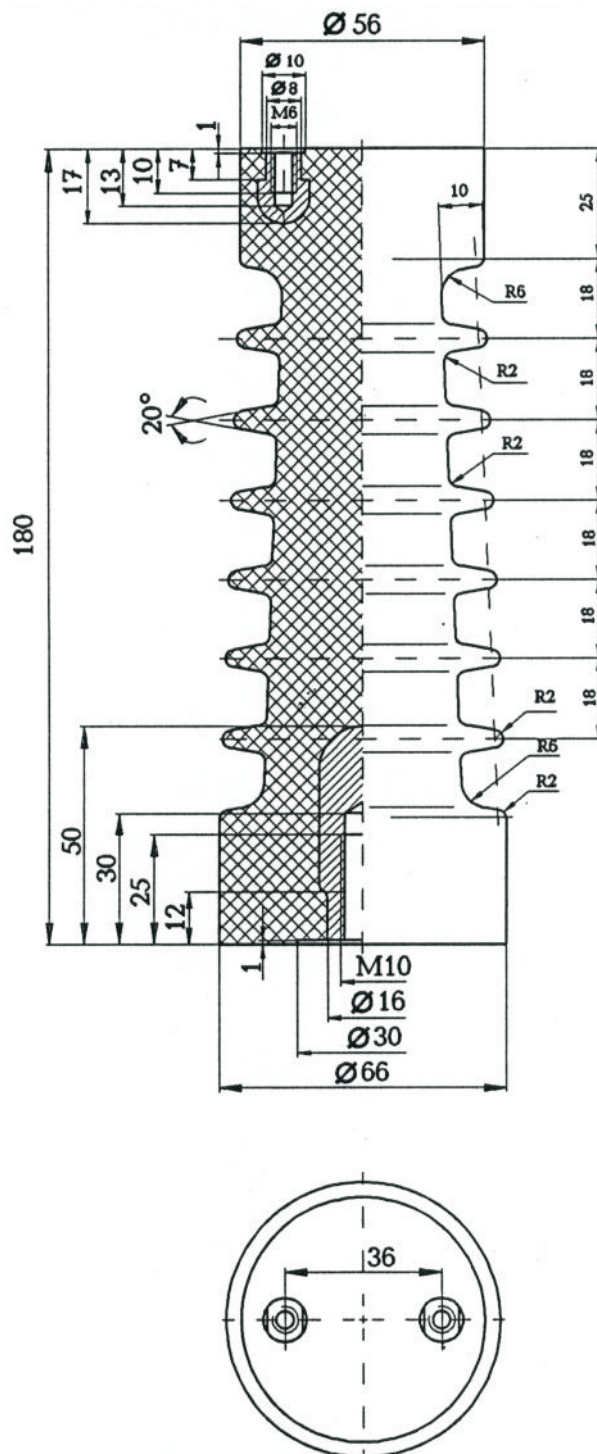
ТЕХНИЧЕСКИ ДАННИ



| U _N | Тип на изолатор а | Сила на огъване и височина | | Сила на опън kN | Височина mm | Дължина на утечката mm | Тегло kg | Резби | |
|----------------|-------------------|----------------------------|----|--------------------|----------------|---------------------------|-------------|------------|--------|
| | | kN | mm | | | | | Горна част | Основа |
| 17,5 kV | ИЕ -17,5 | 1,6 | 0 | 22 | 178 | 215 | 0,82 | M10 | M8 |



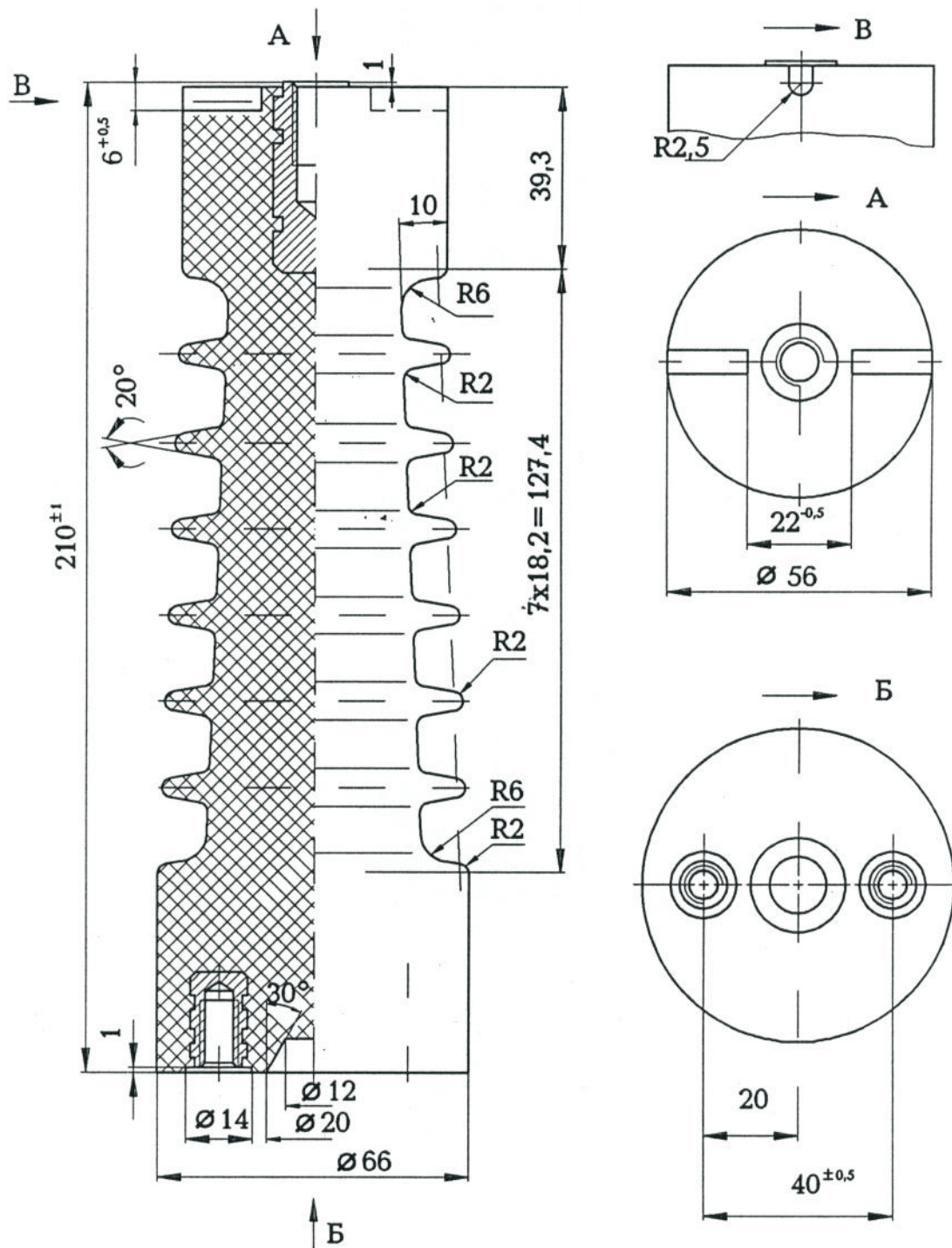
ТЕХНИЧЕСКИ ДАННИ



| Тип на изолатора | Сила на огъване и височина | | Сила на опън kN | Височина mm | Дължина на утечката mm | Тегло kg | Резби | |
|------------------|----------------------------|----|--------------------|----------------|---------------------------|-------------|------------|--------|
| | kN | mm | | | | | Горна част | Основа |
| ИЕ - 20 | 7,5 | 0 | 22 | 180 | 215 | 0,83 | M6 | M10 |



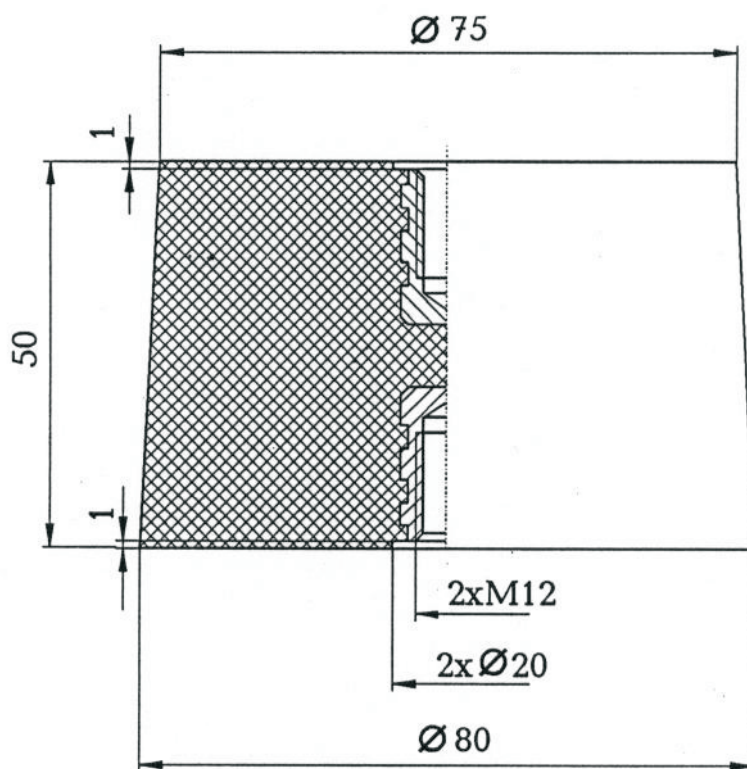
ТЕХНИЧЕСКИ ДАННИ



| Тип на Изолатора | Сила на огъване и височина | | Сила на опън kN | Височина mm | Дължина на утечката mm | Тегло kg | Резби | |
|------------------|----------------------------|----|--------------------|----------------|---------------------------|-------------|------------|--------|
| | kN | mm | | | | | Горна част | Основа |
| ИЕ - 24 | 1,6 | 0 | 22 | 210 | 250 | 0,97 | M10 | M8 |



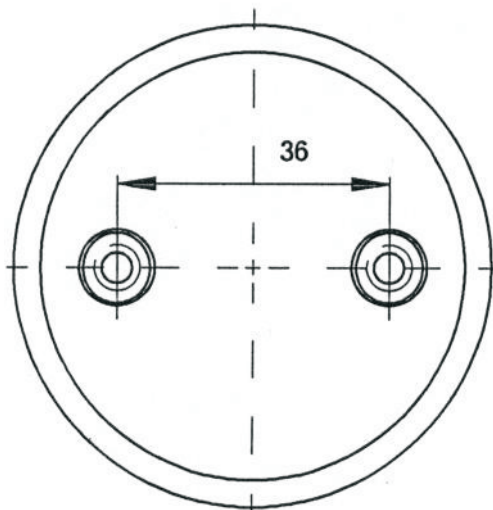
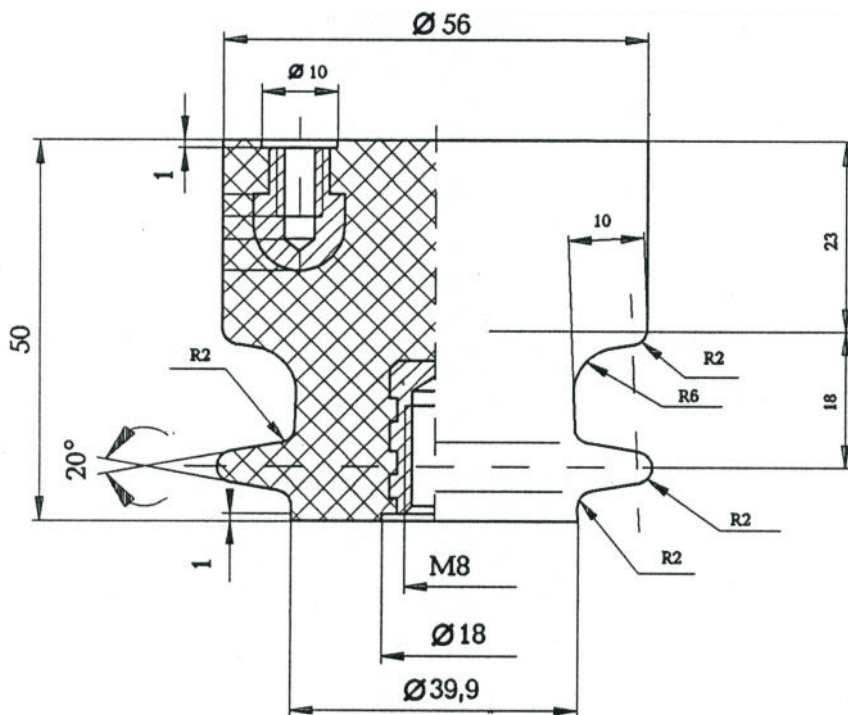
ТЕХНИЧЕСКИ ДАННИ



| Тип на Изолатора | Сила на огъване и височина | | Сила на опън | Височина | Дължина на утечката | Тегло | Резби | |
|------------------|----------------------------|----|--------------|----------|---------------------|-------|------------|--------|
| | kN | mm | | | | | Горна част | Основа |
| ИЕ - 1 | 15 | 0 | 14 | 50 | 50,06 | 0,36 | M12 | M12 |



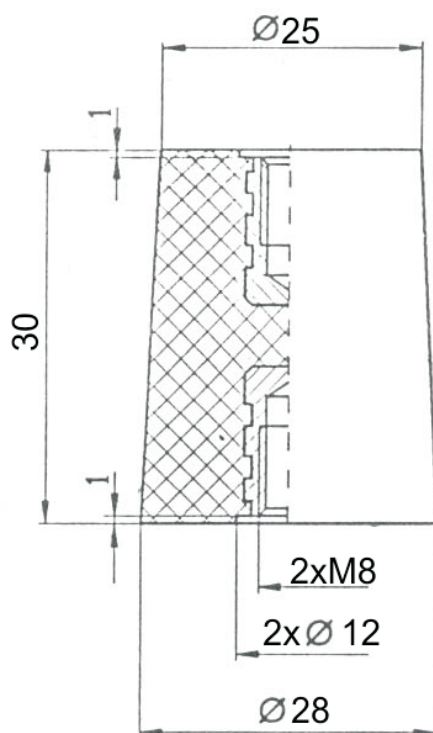
ТЕХНИЧЕСКИ ДАННИ



| U _N | Тип на Изолатора | Сила на огъване и височина | | Сила на опън | Височина | Дължина на утечката | Тегло | Резби | |
|----------------|------------------|----------------------------|----|--------------|----------|---------------------|-------|------------|--------|
| | | kN | mm | kN | mm | mm | kg | Горна част | Основа |
| 1 kV | ИЕ - 1 | 5 | 35 | 19 | 50 | 79,6 | 0,24 | M6 | M8 |



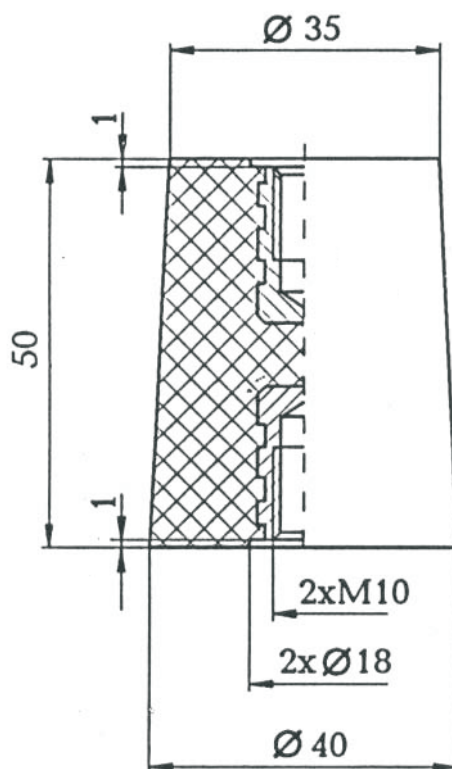
ТЕХНИЧЕСКИ ДАННИ



| U_N | Тип на изолатора | Сила на огъване и височина | | Сила на опън kN | Височина mm | Дължина на утечката mm | Тегло kg | Резби | |
|-------|------------------|----------------------------|----|--------------------|----------------|---------------------------|-------------|------------|--------|
| | | kN | mm | | | | | Горна част | Основа |
| 1 kV | ИЕ - 2 | 4 | 0 | 8 | 30 | 30,06 | 0,1 | M8 | M8 |



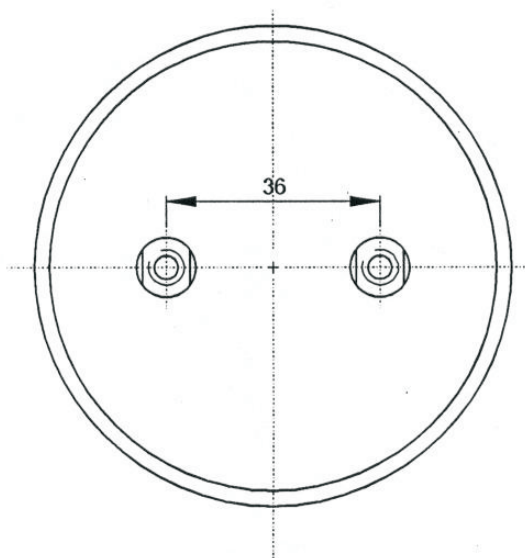
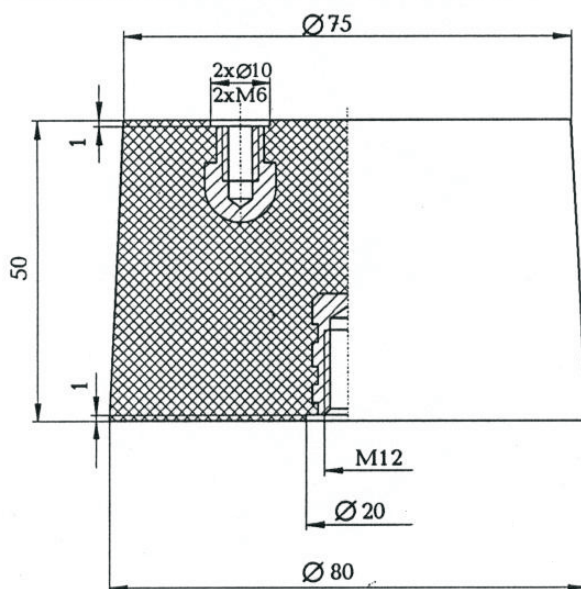
ТЕХНИЧЕСКИ ДАННИ



| U _N | Тип на изолатора | Сила на огъване и височина | | Сила на опън kN | Височина mm | Дължина на утечката mm | Тегло kg | Резби | |
|----------------|------------------|----------------------------|----|--------------------|----------------|---------------------------|-------------|------------|--------|
| | | kN | mm | | | | | Горна част | Основа |
| 1 kV | ИЕ - 3 | 4 | 0 | 8 | 50 | 50,06 | 0,2 | M10 | M10 |



ТЕХНИЧЕСКИ ДАННИ

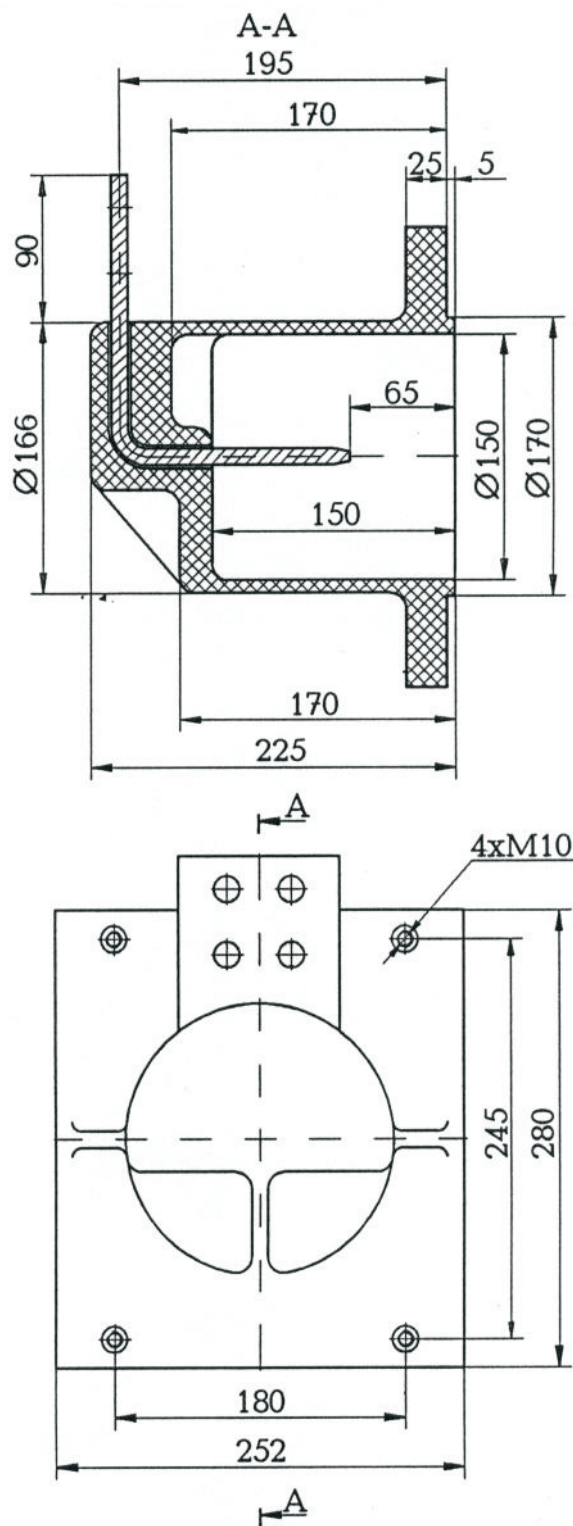


| U_N | Тип на изолатора | Сила на огъване и височина | | Сила на опън | Височина | Дължина на утечката | Тегло | Резби | |
|-------|------------------|----------------------------|----|--------------|----------|---------------------|-------|------------|--------|
| | | kN | mm | kN | mm | mm | kg | Горна част | Основа |
| 1 kV | ИЕ - 1 | 15 | 0 | 14 | 50 | 50,06 | 0,34 | 2xM6 | M12 |



ГОРНА КОНТАКТНА СИСТЕМА ГКС-10 ЗА КРУ 2-10Б

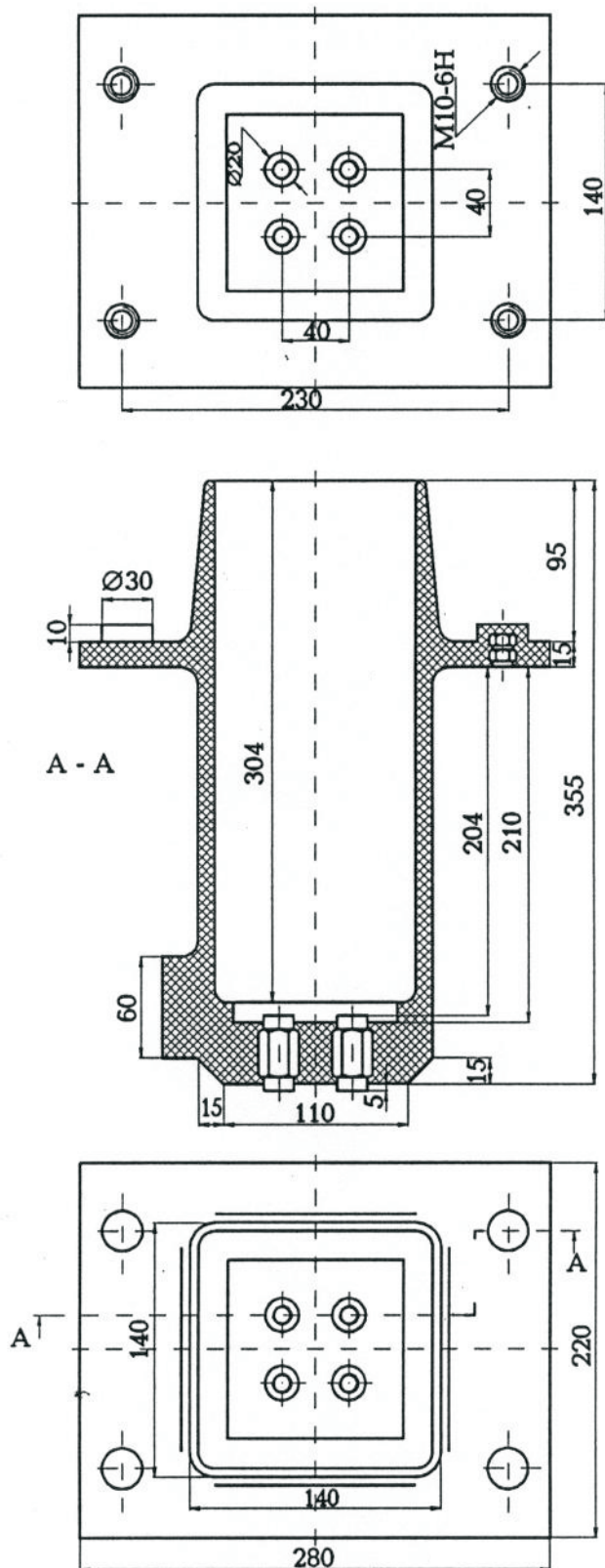
ТЕХНИЧЕСКИ ДАННИ





ДОЛНА КОНТАКТНА СИСТЕМА ДКС-20 ЗА КРУ 20-20Б

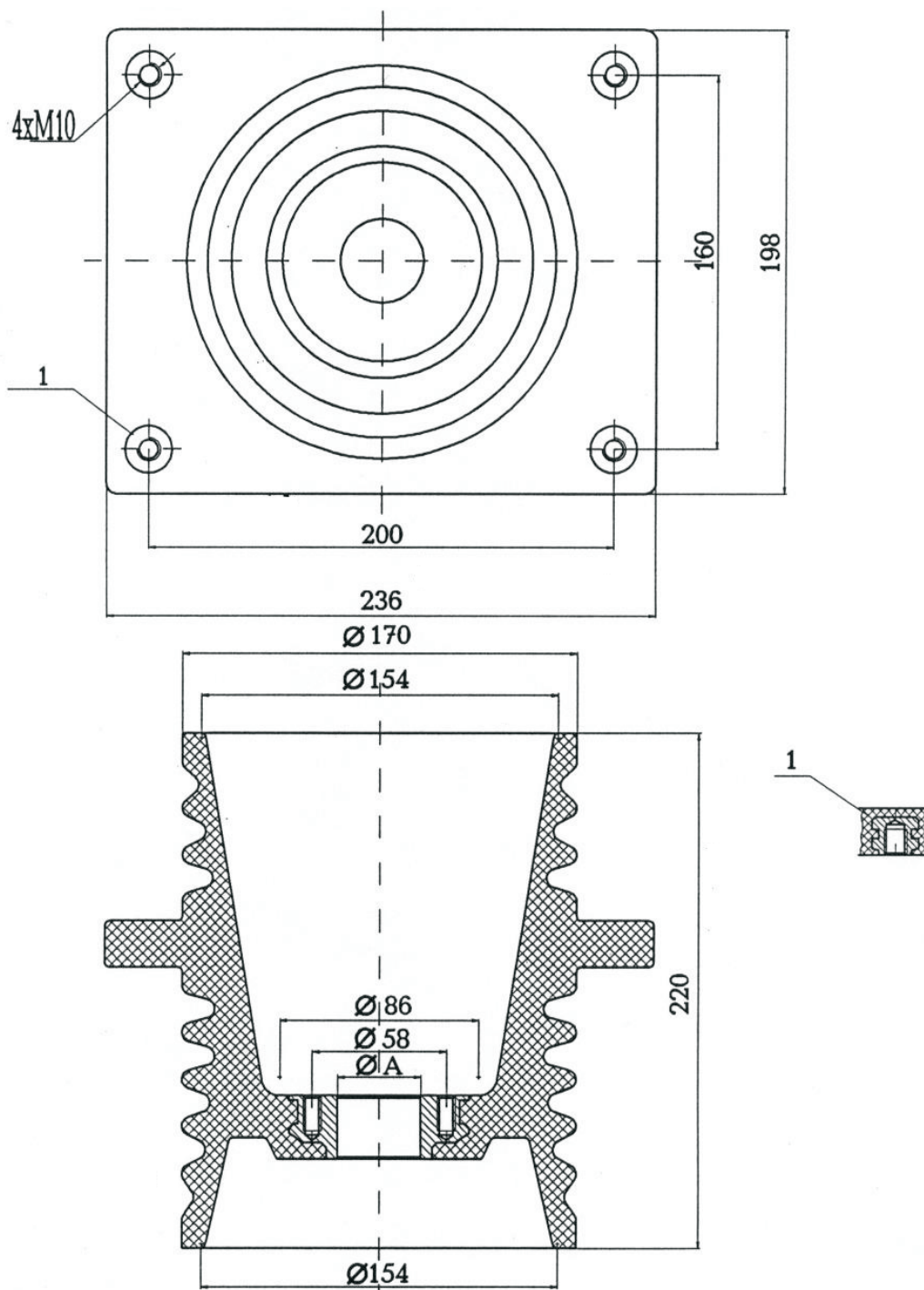
ТЕХНИЧЕСКИ ДАННИ





ПРОХОДЕН ИЗОЛАТОР ЗА КРУ-МИ

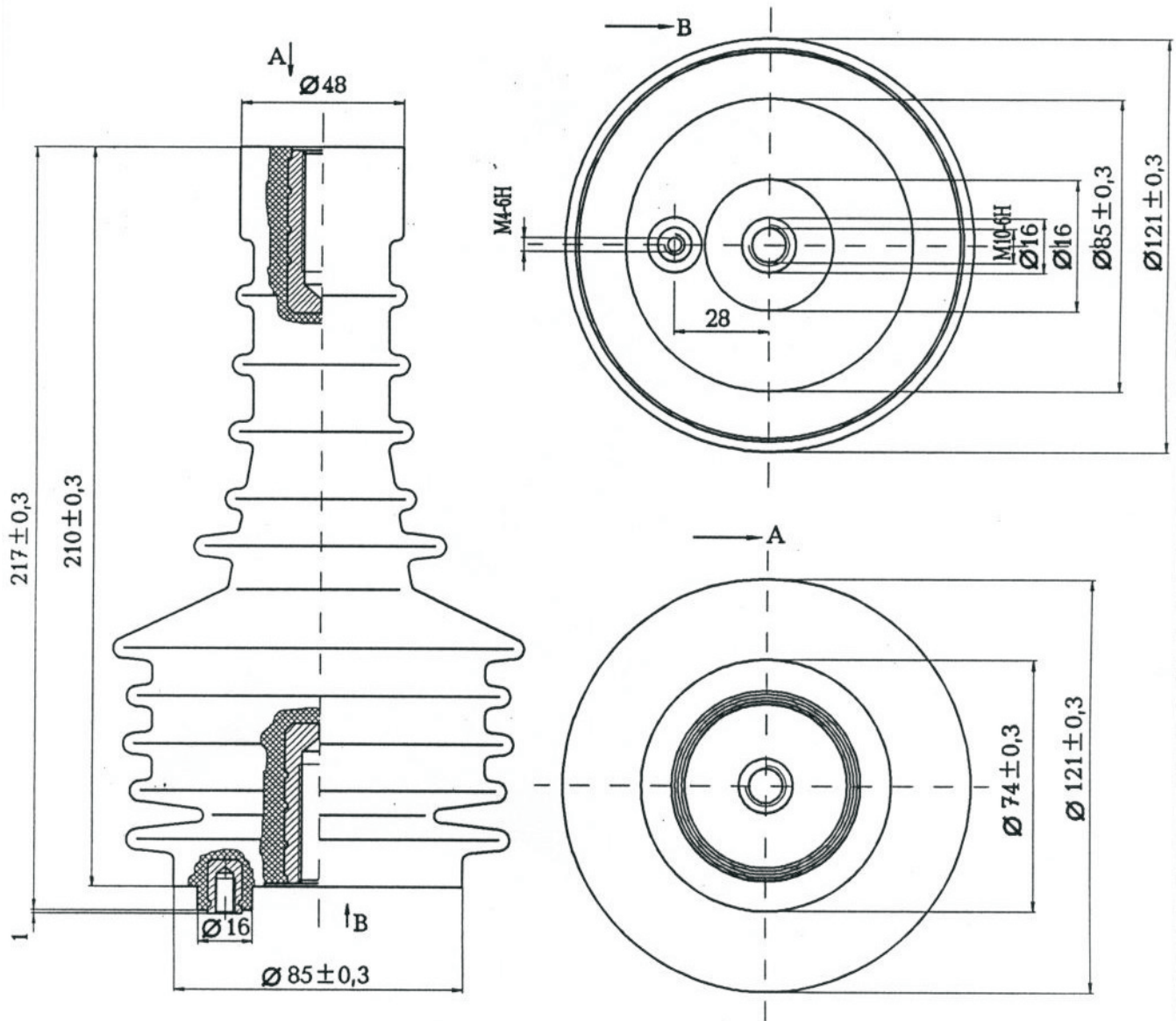
ТЕХНИЧЕСКИ ДАННИ



| U_N | Тип на изолатора | Височина | Дължина на утечката | I_n | A | Маса |
|-------|------------------|----------|---------------------|-------|----|-------|
| | | mm | mm | A | mm | kg |
| 10kV | ПИ - 10 | 220 | 285 | 630 | 24 | 4,630 |
| | | | | 1000 | 24 | 4,630 |
| | | | | 1600 | 36 | 4,600 |



ТЕХНИЧЕСКИ ДАННИ



| U_N | Наименование | Височина | Дължина на утечката | Тегло | Резби | |
|-------|---------------------|----------|---------------------|-------|------------|-----------|
| | | mm | | | Горна част | Основа |
| 20kV | Капацитивен делител | 217 | 358 | 1,46 | M10 | M4 M10 |